



ROMPEDOR HIDRÁULICO

# SD16



**NOVO COMPONENTE  
INDISPENSÁVEL AOS  
LOCAIS DE TRABALHO**

PROJETADO PARA TRANSPORTADORES  
DE 1,5 A 3,7 TONELADAS

POTENTE, SEGURO E COMPACTO

APLICAÇÕES: PAISAGISMO, DEMOLIÇÃO,  
ABERTURA DE VALAS, CONSTRUÇÃO CIVIL,  
USO INTERNO E EXTERNO: VERSÁTIL E  
EFICIENTE

### VANTAGENS

- **Acumulador hidráulico:** dispensa controles regulares e recarga de nitrogênio nos locais de trabalho;
- **Dispensa uso de tirantes:** menor peso e menor custo, maior potência e confiabilidade;
- **Fabricado na França:** Aço de qualidade superior e excelência de fabricação;
- **Isolamento acústico:** Baixos níveis de ruído, adequado a operações urbanas;
- **Fácil manuseio:** Dois pontos de elevação proporcionam ao rompedor perfeito equilíbrio e segurança, com protetores para mangueiras;
- **Substituição de ferramentas:** Sistema de uso facilitado, simples, seguro e confiável, com um único retentor.



## NOVO COMPONENTE INDISPENSÁVEL AOS LOCAIS DE TRABALHO

### PESO e DIMENSÕES

#### PESO (kg/lb)

ROMPEDOR	121	266
+ FERRAMENTA INSTALADA	131	288
+ PLACA ADAPTADORA INSTALADA (MÍN. - MÁX)	155 - 194	342 - 428

#### DIMENSÕES (mm/pol)

A	1.036	41
B	280	11
C	427	17
D	701	28
E	186	7,32
F	205	8,07
G	34	1,33

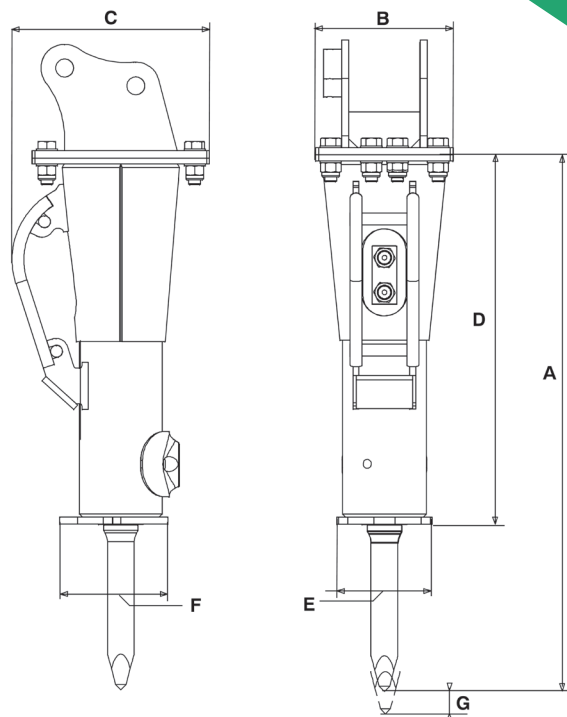
### INFORMAÇÕES OPERACIONAIS

FAIXA DE PESO DO TRANSPORTADOR (MÍN.-MÁX. MT)	1,5 - 3,7
FLUXO DE ÓLEO (MÍN.-MÁX., L/MIN, GPM)	25 - 50 6,6 - 13
PRESSÃO OPERACIONAL MÁXIMA (BAR/PSI)	120 1.740
PRESSÃO DE RETORNO MÁX. (BAR/PSI)	32 465
ALIMENTAÇÃO DE POTÊNCIA (KW)	10
FREQUÊNCIA DE GOLPES (MÍN.-MÁX., BPM)	770 - 1.550
NÍVEL DE RÚDIO SEGURO (DB LWA)	122
INSONORIZAÇÃO	padrão
PROTEÇÃO PARA MANGUEIRAS	padrão

### KITS DE MANUTENÇÃO

#### CPN

NÍVEL 1	entre em contato
NÍVEL 2	entre em contato
NÍVEL 3 (+2 ANOS DE GARANTIA*)	entre em contato
NÍVEL 4 (+2 ANOS DE GARANTIA*)	entre em contato



### ITENS CONSUMÍVEIS

#### CPN

CARTUCHOS DE GRAXA (X48)	86799152
--------------------------	----------

### OPCIONAIS

#### CPN

PLACA ADAPTADORA	Sob solicitação
PINTURA ESPECIAL	Sob solicitação

### FERRAMENTAS

DIÂMETRO (mm/pol)	55 / 2,16	55 / 2,16
COMPRIMENTO (mm/pol)	550 / 21,6	550 / 21,6
PESO (kg/lb)	9,7 / 21	10 / 22
CPN	86625688	86625670



Este documento contém informações não vinculativas sujeitas a alterações sem aviso prévio. A Montabert não oferece, no conteúdo deste documento, qualquer informação explícita ou implícita vinculada a garantia. Todo o conteúdo, incluindo, mas não se limitando a textos, imagens e gráficos estão sujeitos a direitos autorais e leis de proteção de propriedade intelectual. Sua utilização é estritamente proibida. As marcas Montabert, KMC e Komatsu são marcas registradas aqui empregadas e são de responsabilidade de seus respectivos proprietários. Este documento não deve ser interpretado como autorização ou compromisso da Montabert ou como concessão de licença ou direito de uso das propriedades intelectuais aqui contidas. ©2021 Montabert. Todos os direitos reservados.