



ROMPEDOR HIDRÁULICO

SD22



**NOVO COMPONENTE
INDISPENSÁVEL AOS
LOCAIS DE TRABALHO**

PROJETADO PARA TRANSPORTADORES
DE 2,5 A 5,3 TONELADAS

POTENTE, SEGURO E COMPACTO

APLICAÇÕES: PAISAGISMO, DEMOLIÇÃO,
ABERTURA DE VALAS, CONSTRUÇÃO CIVIL,
USO INTERNO E EXTERNO: VERSÁTIL E
EFICIENTE

VANTAGENS

- **Acumulador hidráulico:** dispensa controles regulares e recarga de nitrogênio nos locais de trabalho;
- **Dispensa uso de tirantes:** menor peso e menor custo, maior potência e confiabilidade;
- **Fabricado na França:** Aço de qualidade superior e excelência de fabricação;
- **Isolamento acústico:** Baixos níveis de ruído, adequado a operações urbanas;
- **Fácil manuseio:** Dois pontos de elevação proporcionam ao rompedor perfeito equilíbrio e segurança, com protetores para mangueiras;
- **Substituição de ferramentas:** Sistema de uso facilitado, simples, seguro e confiável, com um único retentor.



NOVO COMPONENTE INDISPENSÁVEL AOS LOCAIS DE TRABALHO

PESO e DIMENSÕES

PESO (kg/lb)		
ROMPEDOR	184	405
+ FERRAMENTA INSTALADA	200	440
+ PLACA ADAPTADORA INSTALADA (MÍN. - MÁX)	232 - 286	512 - 631

DIMENSÕES (mm/pol)		
A	1.182	47
B	320	13
C	466	18,3
D	812	31,9
E	214	8,42
F	240	9,44
G	45	1,77

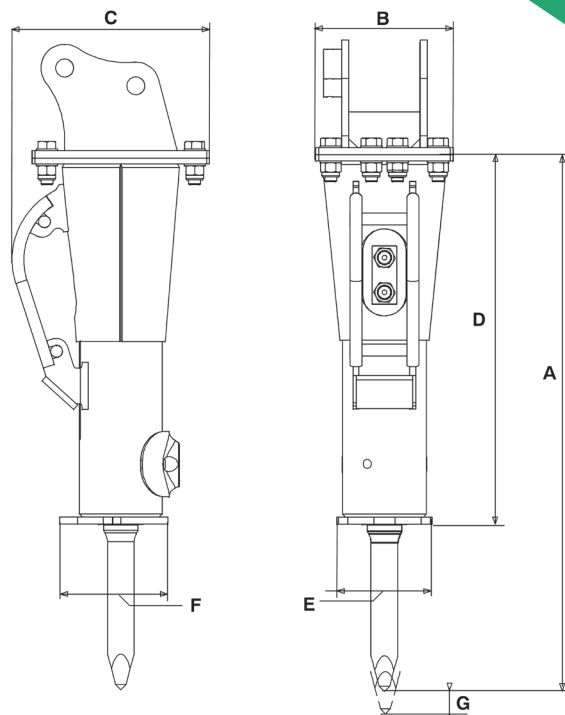
INFORMAÇÕES OPERACIONAIS

FAIXA DE PESO DO TRANSPORTADOR (MÍN.-MÁX. MT)	2,5 – 5,3
FLUXO DE ÓLEO (MÍN.-MÁX., L/MIN, GPM)	30 - 65 8 – 17,2
PRESSÃO OPERACIONAL MÁXIMA (BAR/PSI)	120 1.740
PRESSÃO DE RETORNO MÁX. (BAR/PSI)	30 435
ALIMENTAÇÃO DE POTÊNCIA (KW)	13
FREQUÊNCIA DE GOLPES (MÍN.-MÁX., BPM)	600 – 1.360
NÍVEL DE RÚDIO SEGURO (DB LWA)	120
INSONORIZAÇÃO	padrão
PROTEÇÃO PARA MANGUEIRAS	padrão

KITS DE MANUTENÇÃO	CPN
NÍVEL 1	entre em contato
NÍVEL 2	entre em contato
NÍVEL 3 (+2 ANOS DE GARANTIA*)	entre em contato
NÍVEL 4 (+2 ANOS DE GARANTIA*)	entre em contato

FERRAMENTAS

DIÂMETRO (mm/pol)	65 / 3	65 / 3
COMPRIMENTO (mm/pol)	618 / 24	618 / 24
PESO (kg/lb)	14,8 / 33	15,2 / 34
CPN	86636370	86636362



ITENS CONSUMÍVEIS

CARTUCHOS DE GRAXA (X48)

CPN

86799152

OPCIONAIS

PLACA ADAPTADORA

Sob solicitação

PINTURA ESPECIAL

Sob solicitação



Este documento contém informações não vinculativas sujeitas a alterações sem aviso prévio. A Montabert não oferece, no conteúdo deste documento, qualquer informação explícita ou implícita vinculada a garantia. Todo o conteúdo, incluindo, mas não se limitando a textos, imagens e gráficos estão sujeitos a direitos autorais e leis de proteção de propriedade intelectual. Sua utilização é estritamente proibida. As marcas Montabert, KMC e Komatsu são marcas registradas aqui empregadas e são de responsabilidade de seus respectivos proprietários. Este documento não deve ser interpretado como autorização ou compromisso da Montabert ou como concessão de licença ou direito de uso das propriedades intelectuais aqui contidas. ©2021 Montabert. Todos os direitos reservados.

montabert.com

*consulte as condições de garantia

