



ROMPEDOR HIDRÁULICO

SD8



NOVO COMPONENTE INDISPENSÁVEL AOS LOCAIS DE TRABALHO

PROJETADO PARA TRANSPORTADORES
DE 1 A 1,2 TONELADAS

POTENTE, SEGURO E COMPACTO

APLICAÇÕES: PAISAGISMO, DEMOLIÇÃO,
ABERTURA DE VALAS, CONSTRUÇÃO CIVIL, USO
INTERNO E EXTERNO: VERSÁTIL E EFICIENTE

VANTAGENS

- **Acumulador hidráulico:** dispensa controle e carga de nitrogênio nos locais de trabalho;
- **Dispensa uso de tirantes:** menor peso e menor custo, maior potência e confiabilidade;
- **Fabricado na França:** Aço de qualidade superior e excelência de fabricação;
- **Isolamento acústico:** Baixos níveis de ruído, adequado a operações urbanas;
- **Fácil manuseio:** Dois pontos de elevação proporcionam ao rompedor perfeito equilíbrio e segurança, com protetores para mangueiras;
- **Substituição de ferramentas:** Sistema de uso facilitado, simples, seguro e confiável, com um único retentor.



NOVO COMPONENTE INDISPENSÁVEL AOS LOCAIS DE TRABALHO

PESO e DIMENSÕES

PESO (kg/lb)

ROMPEDOR	71	156
+ FERRAMENTA INSTALADA	77	168
+ PLACA ADAPTADORA INSTALADA (MÍN. - MÁX)	92 - 112	203 - 247

DIMENSÕES (mm/pol)

A	898	35
B	230	9
C	334	13
D	618	24
E	159	6.25
F	183	7.2
G	25	0.98

INFORMAÇÕES OPERACIONAIS

FAIXA DE PESO DO TRANSPORTADOR (MÍN.-MÁX. MT)	1 - 1,7
FLUXO DE ÓLEO (MÍN.-MÁX., L/MIN, GPM)	15 - 30 4 - 8
PRESSÃO OPERACIONAL MÁXIMA (BAR/PSI)	120 1.740
PRESSÃO DE RETORNO MÁX. (BAR/PSI)	35 507
ALIMENTAÇÃO DE POTÊNCIA (KW)	6
FREQÜÊNCIA DE GOLPES (MÍN.-MÁX., BPM)	800 - 1.600
NÍVEL DE RÚIDO SEGURO (DB LWA)	121
INSONORIZAÇÃO	padrão
PROTEÇÃO PARA MANGUEIRAS	padrão

KITS DE MANUTENÇÃO

CPN

NÍVEL 1	entre em contato
NÍVEL 2	entre em contato
NÍVEL 3 (+2 ANOS DE GARANTIA*)	entre em contato
NÍVEL 4 (+2 ANOS DE GARANTIA*)	entre em contato

ITENS CONSUMÍVEIS

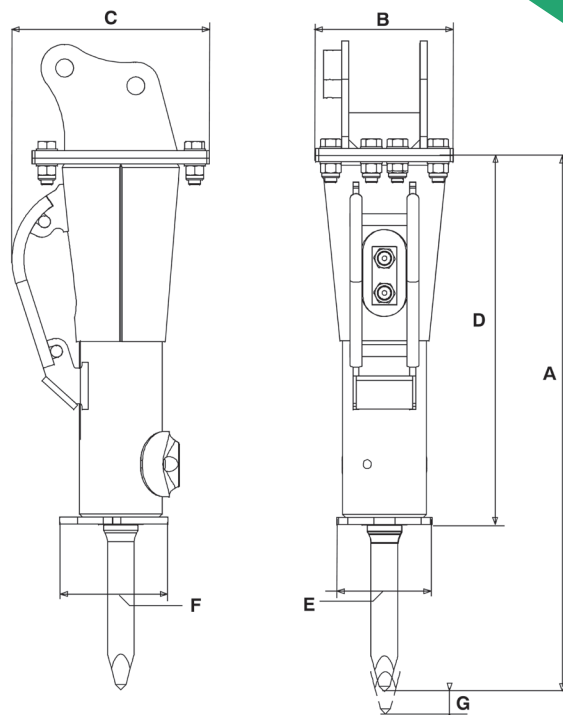
CPN

CARTUCHOS DE GRAXA (X48)	86799152
--------------------------	----------

OPCIONAIS

CPN

PLACA ADAPTADORA	Sob solicitação
PINTURA ESPECIAL	Sob solicitação



FERRAMENTAS

DIÂMETRO (mm/pol)	45 / 1,77	45 / 1,77	45 / 1,77
COMPRIMENTO (mm/pol)	455 / 17,9	455 / 17,9	455 / 17,9
PESO (kg/lb)	5,1 / 11	5.2 / 11,46	5,4 / 12
CPN	86631918	86631900	86638566



Este documento contém informações não vinculativas sujeitas a alterações sem aviso prévio. A Montabert não oferece, no conteúdo deste documento, qualquer informação explícita ou implícita vinculada a garantia. Todo o conteúdo, incluindo, mas não se limitando a textos, imagens e gráficos estão sujeitos a direitos autorais e leis de proteção de propriedade intelectual. Sua utilização é estritamente proibida. As marcas Montabert, KMC e Komatsu são marcas registradas aqui empregadas e são de responsabilidade de seus respectivos proprietários. Este documento não deve ser interpretado como autorização ou compromisso da Montabert ou como concessão de licença ou direito de uso das propriedades intelectuais aqui contidas. ©2021 Montabert. Todos os direitos reservados.

montabert.com

*consulte as condições de garantia

