



ROMPEDOR HIDRÁULICO

V2500



POTENTE E VERSÁTIL
EM TODOS OS LOCAIS
DE TRABALHO

PROJETADO PARA TRANSPORTADORES
DE 27 A 40 TONELADAS

CARGA MÁXIMA DE IMPACTO DESDE O
GOLPE INICIAL

ATIVIDADES DE DEMOLIÇÃO,
PEDREIRA, MINERAÇÃO, ABERTURA
DE TÚNEIS, ESCAVAÇÃO, PAISAGISMO,
RECICLAGEM... UMA FERRAMENTA
ADAPTADA A QUALQUER SITUAÇÃO

VANTAGENS

- Acumulador hidráulico: dispensa controles regulares e trocas de nitrogênio no local;
- Lubrificação automática: cartucho de bomba de graxa com instalação no rompedor ou no reservatório da escavadeira;
- Produzido na França: Aço de qualidade superior e excelência de fabricação;
- Ajuste dinâmico de energia: duas posições operacionais automaticamente ajustáveis para o rompedor;
- Proteção contra golpes em vazio: Peças de desgaste com maior durabilidade.

POTENTE E VERSÁTIL EM TODOS OS LOCAIS DE TRABALHO

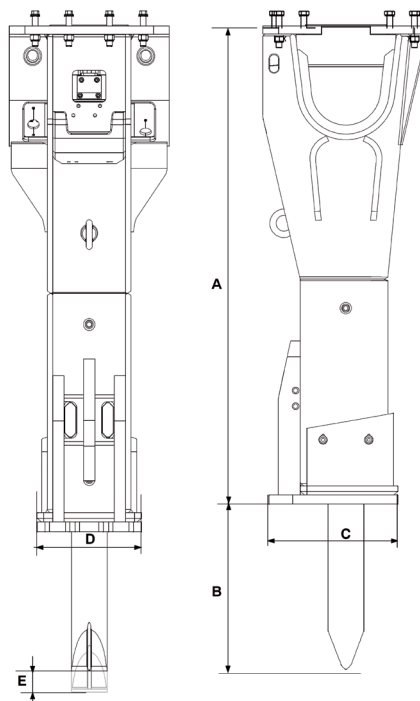
PESO e DIMENSÕES

PESO (kg/lb)		
ROMPEDOR	2.185	4.817
+ FERRAMENTA INSTALADA	2.390	5.269
+ PLACA ADAPTADORA INSTALADA (MÁX.)	2.866	6.318
DIMENSÕES (mm/pol)		
A	2.124	83,6
B	585	23,03
C	575	23
D	463	18,22
E	100	3,93

INFORMAÇÕES OPERACIONAIS

FAIXA DE PESO DO TRANSPORTADOR (MÍN.-MÁX. MT)	27-40	
FLUXO DE ÓLEO (MÍN.-MÁX., L/MIN, GPM)	185-250	46,3-66,1
PRESSÃO OPERACIONAL MÁXIMA (BAR/PSI)	155	2.248
PRESSÃO DE RETORNO MÁX. (BAR/PSI)	25	363
POTÊNCIA DE ENTRADA (KW)	64,6	
FREQUÊNCIA DE GOLPES (MÍN.-MÁX., BPM)	320-560	
NÍVEL DE RUÍDO /10M (DBA)	120	
LUBRIFICAÇÃO AUTOMÁTICA	padrão	
INSONORIZAÇÃO	padrão	
KIT DE INSPEÇÃO	padrão	
PRESSURIZAÇÃO	pré-instalada	

OPCIONAIS	CPN
KIT DE PRESSURIZAÇÃO	86372505
SOFTSTART (SISTEMA DE PARTIDA)	86778792
PLACA ADAPTADORA	sob solicitação
PINTURA ESPECIAL	sob solicitação



ITENS CONSUMÍVEIS	CPN
CARTUCHOS DE GRAXA (X20)	86784758
BALDE DE GRAXA ABL2 (24 kg)	86772969
BALDE DE GRAXA ABLF (24 KG)	86772977

KITS DE MANUTENÇÃO	CPN
BÁSICO	86781135
NÍVEL 1	86785243
LEVEL 2	86785250

FERRAMENTAS

DIÂMETRO (mm/pol)	160/6,29	160/6,29	160/6,29
COMPRIMENTO (mm/pol)	1.350/53	1.350/53	1.350/53
PESO (kg/lb)	194/428	195/430	205/452
CPN	86780046	86780038	86780053



Este documento contém informações não vinculativas sujeitas a alterações sem aviso prévio. A Montabert não oferece, no conteúdo deste documento, qualquer informação explícita ou implícita vinculada a garantia. Todo o conteúdo, incluindo, mas não se limitando a textos, imagens e gráficos estão sujeitos a direitos autorais e leis de proteção de propriedade intelectual. Sua utilização é estritamente proibida. As marcas Montabert, KMC e Komatsu são marcas registradas aqui empregadas e são de responsabilidade de seus respectivos proprietários. Este documento não deve ser interpretado como autorização ou compromisso da Montabert ou como concessão de licença ou direito de uso das propriedades intelectuais aqui contidas. ©2021 Montabert. Todos os direitos reservados.

montabert.com

