



ROMPEDOR HIDRÁULICO

V45



TECNOLOGIA DE PONTA IMPLACÁVEL PARA ROCHAS

PROJETADO PARA TRANSPORTADORES
DE 27 A 40 TONELADAS

AJUSTE AUTOMÁTICO DE ENERGIA POR
GOLPE

CONTROLE AUTÔNOMO DE PRESSÃO
OPERACIONAL

SISTEMA TPS: AUMENTO DA
DURABILIDADE DA FERRAMENTA

VANTAGENS

- Acumulador hidráulico:
Dispensa controles regulares e recargas de nitrogênio no local;
- Fabricado na França: Aço de qualidade superior e excelência de fabricação;
- Uso facilitado ao operador: proteção contra golpes em vazio, lubrificação automática, sistema de recuperação de energia e manutenção rápida;
- Transportador aprimorado: amortecedores anti-vibração e anulação de picos de pressão.

TECNOLOGIA DE PONTA IMPLACÁVEL PARA ROCHAS

PESO e DIMENSÕES

PESO (kg/lb)	2.065	4.553
ROMPEDOR	2.258	4.978
+ COMPONENTE INSTALADO	2.734	6.027
+ PLACA ADAPTADORA INSTALADA (MÁX.)		
DIMENSÕES (mm/pol)		
A	2.093	82,4
B1	590	23,4
B2	740	29,2
C	568	22,3
D	367	14,4
E	64	2,5

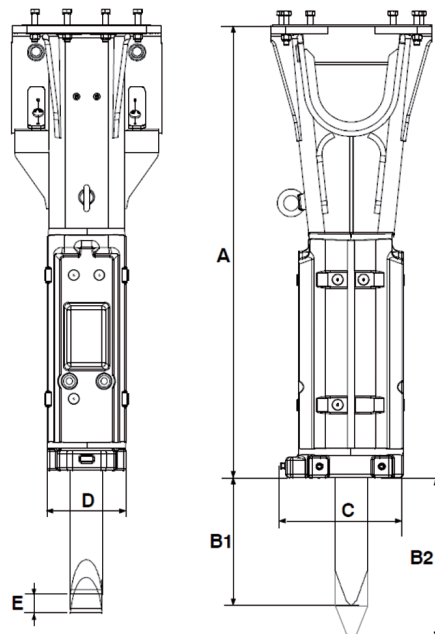
INFORMAÇÕES OPERACIONAIS

FAIXA DE PESO DO TRANSPORTADOR (MÍN.-MÁX. MT)	27-40
FLUXO DE ÓLEO (MÍN.-MÁX., L/MIN, GPM)	180-265 47,6-70
PRESSÃO OPERACIONAL MÁXIMA (BAR/PSI)	165 2.393
PRESSÃO DE RETORNO MÁX. (BAR/PSI)	6 116
ALIMENTAÇÃO DE POTÊNCIA (KW)	72,9
FREQUÊNCIA DE GOLPES (BPM)	345-1.160
NÍVEL DE RUÍDO /10M (DBA)	96
LUBRIFICAÇÃO AUTOMÁTICA	padrão
INSONORIZAÇÃO	padrão
PRESSURIZAÇÃO	Pré-instalada

OPCIONAIS

CPN

KIT DE PRESSURIZAÇÃO	86372505
PROTEÇÃO ANTI-SÍSMICA	sob solicitação
PLACA ADAPTADORA	sob solicitação
PINTURA ESPECIAL	sob solicitação



ITENS CONSUMÍVEIS

CPN

CARTUCHOS DE GRAXA (X20)	86784758
BALDE DE GRAXA ABL2 (24 KG)	86772969
BALDE DE GRAXA ABLF (24 KG)	86772977

KITS DE MANUTENÇÃO

CPN

BÁSICO	86738317
NÍVEL 1	86700820
NÍVEL 2	86700838

FERRAMENTAS

DIÂMETRO (mm/pol)	150/5,9	150/5,9	150/5,9	150/5,9	150/5,9
COMPRIMENTO (mm/pol)	1.350/53,14	1.500/59,05	1.350/53,14	1.500/59,05	1.350/53,14
PESO (kg/lb)	170/375	191/421	172/379	193/425	180/387
CPN	86492246	86593522	86608130	86604931	86492253



Este documento contém informações não vinculativas sujeitas a alterações sem aviso prévio. A Montabert não oferece, no conteúdo deste documento, qualquer informação explícita ou implícita vinculada a garantia. Todo o conteúdo, incluindo, mas não se limitando a textos, imagens e gráficos estão sujeitos a direitos autorais e leis de proteção de propriedade intelectual. Sua utilização é estritamente proibida. As marcas Montabert, KMC e Komatsu são marcas registradas aqui empregadas e são de responsabilidade de seus respectivos proprietários. Este documento não deve ser interpretado como autorização ou compromisso da Montabert ou como concessão de licença ou direito de uso das propriedades intelectuais aqui contidas. ©2021 Montabert. Todos os direitos reservados.

montabert.com

