



ROMPEDOR HIDRÁULICO

# V4500

POTENTE E VERSÁTIL  
EM TODOS OS LOCAIS  
DE TRABALHO



PROJETADO PARA TRANSPORTADORES  
DE 45 A 80 TONELADAS

CARGA MÁXIMA DE IMPACTO DESDE O  
GOLPE INICIAL

ATIVIDADES DE DEMOLIÇÃO,  
PEDREIRA, MINERAÇÃO, ABERTURA  
DE TÚNEIS, ESCAVAÇÃO, PAISAGISMO,  
RECICLAGEM... UMA FERRAMENTA  
ADAPTADA A QUALQUER SITUAÇÃO

## VANTAGENS

- Acumulador hidráulico: dispensa controles regulares e trocas de nitrogênio no local;
- Lubrificação automática: cartucho de bomba de graxa com instalação no rompedor ou no reservatório da escavadeira;
- Produzido na França: Aço de qualidade superior e excelência de fabricação;
- Ajuste dinâmico de energia: duas posições operacionais automaticamente ajustáveis para o rompedor;
- Proteção contra golpes em vazio: Peças de desgaste com maior durabilidade.

**POTENTE E VERSÁTIL EM TODOS OS LOCAIS DE TRABALHO**

**PESO e DIMENSÕES**

PESO (kg/lb)		
ROMPEDOR	3.711	8.181
+ FERRAMENTA INSTALADA	4.067	8.966
+ PLACA ADAPTADORA INSTALADA (MÁX.)	5.001	11.025
DIMENSÕES (mm/pol)		
A	2.514	98,97
B	795	31,29
C	700	27,55
D	550	21,65
E	122	4,80
F	3.309	130,2
G	790	31,1
H	1.01	39,76

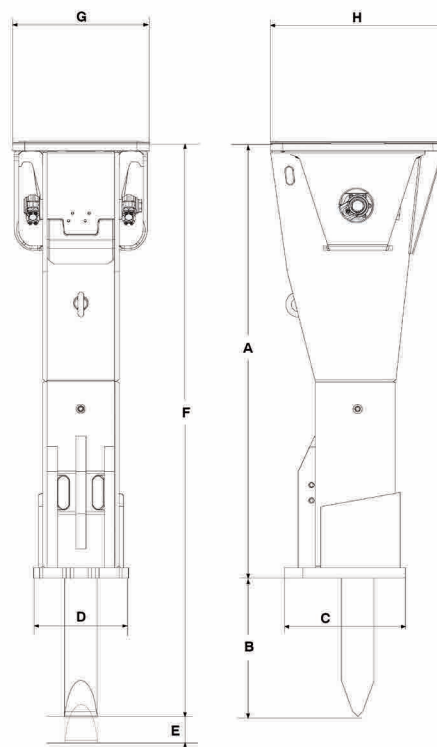
**INFORMAÇÕES OPERACIONAIS**

FAIXA DE PESO DO TRANSPORTADOR (MÍN.-MÁX. MT)	45-80
FLUXO DE ÓLEO (MÍN.-MÁX., L/MIN, GPM)	280-380 74-100.4
PRESSÃO OPERACIONAL MÁXIMA (BAR/PSI)	185 2.683
PRESSÃO DE RETORNO MÁX. (BAR/PSI)	15 218
POTÊNCIA DE ENTRADA (KW)	117,2
FREQÜÊNCIA DE GOLPES (MÍN.-MÁX., BPM)	300-610
NÍVEL DE RUÍDO /10M (DBA)	123
LUBRIFICAÇÃO AUTOMÁTICA	padrão
INSONORIZAÇÃO	padrão
KIT DE INSPEÇÃO	padrão
PRESSURIZAÇÃO	pré-instalada

**OPCIONAIS**

**CPN**

KIT DE PRESSURIZAÇÃO	86372505
SOFTSTART (SISTEMA DE PARTIDA)	86778818
PLACA ADAPTADORA	sob solicitação
PINTURA ESPECIAL	sob solicitação



**ITENS CONSUMÍVEIS**

**CPN**

CARTUCHOS DE GRAXA (X20)	86784758
BALDE DE GRAXA ABL2 (24 kg)	86772969
BALDE DE GRAXA ABLF (24 KG)	86772977

**KITS DE MANUTENÇÃO**

**CPN**

BÁSICO	sob solicitação
NÍVEL 1	sob solicitação
LEVEL 2	sob solicitação

**FERRAMENTAS**

DIÂMETRO (mm/pol)	190/7,48	190/7,48	190/7,48	190/7,48
COMPRIMENTO (mm/pol)	1.660/63,35	1.660/63,35	1.660/63,35	1.660/63,35
PESO (kg/lb)	336/741	324/714	341/752	356/785
CPN	86780301	86780327	86780285	86780319



Este documento contém informações não vinculativas sujeitas a alterações sem aviso prévio. A Montabert não oferece, no conteúdo deste documento, qualquer informação explícita ou implícita vinculada a garantia. Todo o conteúdo, incluindo, mas não se limitando a textos, imagens e gráficos estão sujeitos a direitos autorais e leis de proteção de propriedade intelectual. Sua utilização é estritamente proibida. As marcas Montabert, KMC e Komatsu são marcas registradas aqui empregadas e são de responsabilidade de seus respectivos proprietários. Este documento não deve ser interpretado como autorização ou compromisso da Montabert ou como concessão de licença ou direito de uso das propriedades intelectuais aqui contidas. ©2021 Montabert. Todos os direitos reservados.

[montabert.com](http://montabert.com)

