



ROMPEDOR HIDRÁULICO

V55



TECNOLOGIA DE  
PONTA IMPLACÁVEL  
PARA ROCHAS

PROJETADO PARA TRANSPORTADORES  
DE 35 A 60 TONELADAS

AJUSTE AUTOMÁTICO  
DE ENERGIA POR GOLPE

CONTROLE AUTÔNOMO DE PRESSÃO  
OPERACIONAL

SISTEMA TPS: AUMENTO DA  
DURABILIDADE DA FERRAMENTA

#### VANTAGENS

- Acumulador hidráulico: Dispensa controles regulares e recargas de nitrogênio no local;
- Fabricado na França: Aço de qualidade superior e excelência de fabricação;
- Uso facilitado ao operador: proteção contra golpes em vazio, lubrificação automática, sistema de recuperação de energia e manutenção rápida;
- Transportador aprimorado: amortecedores anti-vibração e anulação de picos de pressão.

**TECNOLOGIA DE PONTA  
IMPLACÁVEL PARA ROCHAS**

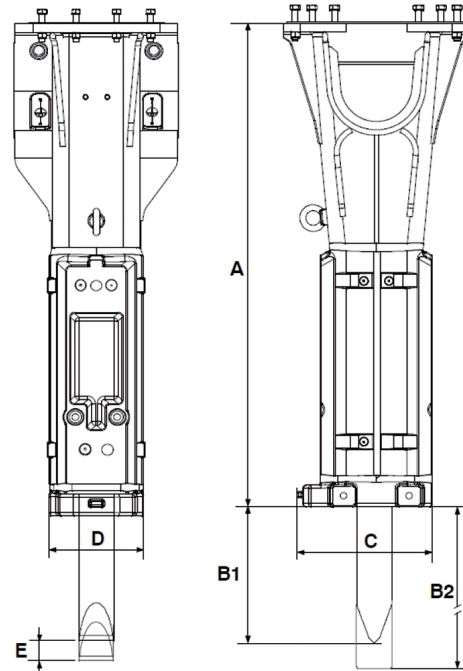
**PESO e DIMENSÕES**

PESO (kg/lb)		
ROMPEDOR	2.765	6.096
+ COMPONENTE INSTALADO	3.079	6.788
+ PLACA ADAPTADORA INSTALADA (MÁX.)	3.593	7.921
DIMENSÕES (mm/pol)		
A	2.312	91,02
B1	644	25,3
B2	944	37,2
C	649	25,55
D	420	16,53
E	69	2,7

**INFORMAÇÕES OPERACIONAIS**

FAIXA DE PESO DO TRANSPORTADOR (MÍN. - MÁX. MT)	35-60	
FLUXO DE ÓLEO (MÍN. - MÁX., L/MIN, GPM)	240-320	63,4-85
PRESSÃO OPERACIONAL MÁXIMA (BAR/PSI)	165	2.393
PRESSÃO DE RETORNO MÁX. (BAR/PSI)	8	116
ALIMENTAÇÃO DE POTÊNCIA (KW)	88	
FREQUÊNCIA DE GOLPES (BPM)	330-1.045	
NÍVEL DE RUÍDO /10M (DBA)	96	
LUBRIFICAÇÃO AUTOMÁTICA	padrão	
INSONORIZAÇÃO	padrão	
PRESSURIZAÇÃO	Pré-instalada	

OPCIONAIS	CPN
KIT DE PRESSURIZAÇÃO	86372505
PROTEÇÃO ANTI-SÍSMICA	sob solicitação
PLACA ADAPTADORA	sob solicitação
PINTURA ESPECIAL	sob solicitação



ITENS CONSUMÍVEIS	CPN
BÁSICO	86784758
NÍVEL 1	86772969
LEVEL 2	86772977

KITS DE MANUTENÇÃO	CPN
CARTUCHOS DE GRAXA (X20)	86687753
BALDE DE GRAXA ABL2 (24 KG)	86700804
BALDE DE GRAXA ABLF (24 KG)	86700812

**FERRAMENTAS**

DIÂMETRO (mm/pol)	170/6.69	170/6.69	170/6.69	170/6.69	170/6.69
COMPRIMENTO (mm/pol)	1.500/59.05	1.500/59,05	1.800/70,86	1.500/59,05	1.800/70,86
PESO (kg/lb)	241/531	246/542	299/659	257/567	314/692
CPN	86624020	86612496	86640729	86624046	86669850



Este documento contém informações não vinculativas sujeitas a alterações sem aviso prévio. A Montabert não oferece, no conteúdo deste documento, qualquer informação explícita ou implícita vinculada a garantia. Todo o conteúdo, incluindo, mas não se limitando a textos, imagens e gráficos estão sujeitos a direitos autorais e leis de proteção de propriedade intelectual. Sua utilização é estritamente proibida. As marcas Montabert, KMC e Komatsu são marcas registradas aqui empregadas e são de responsabilidade de seus respectivos proprietários. Este documento não deve ser interpretado como autorização ou compromisso da Montabert ou como concessão de licença ou direito de uso das propriedades intelectuais aqui contidas. ©2021 Montabert. Todos os direitos reservados.

[montabert.com](http://montabert.com)

