



ROMPEDOR HIDRÁULICO
XL1000



TECNOLOGIA DE
NITROGÊNIO EM SEU
MELHOR DESEMPENHO

PROJETADO PARA TRANSPORTADORES
DE 11 A 17 TONELADAS

CUSTOS REDUZIDOS SEM ALTERAÇÃO
NA QUALIDADE

PROJETADO E FABRICADO NA FRANÇA

VANTAGENS

- Vedações de alto desempenho: a pressão de nitrogênio permanece estável ao longo do tempo, eliminando recargas e controles prolongados
- Recursos originais: proteção contra golpes em vazio, sistema de recuperação de energia, alojamento reforçado, gama completa de ferramentas de trabalho.
- Padrão de preservação ambiental: projetado e fabricado pela Montabert, seguindo os padrões habituais da marca.

TECNOLOGIA DE NITROGÊNIO EM SEU MELHOR DESEMPENHO

PESO e DIMENSÕES

| PESO (kg/lb) | | |
|-------------------------------------|-------|-------|
| ROMPEDOR | 760 | 1.680 |
| + COMPONENTE INSTALADO | 828 | 1.826 |
| + PLACA ADAPTADORA INSTALADA (MÁX.) | 1.006 | 2.218 |
| DIMENSÕES (mm/pol) | | |
| A | 1.481 | 58,3 |
| B | 2.018 | 79,5 |
| C | 340 | 13,4 |
| D | 109 | 16,1 |
| E | 51 | 2 |

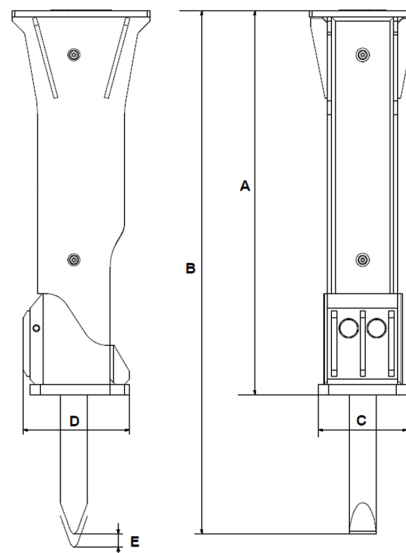
INFORMAÇÕES OPERACIONAIS

| | | |
|---|---------------|---------|
| FAIXA DE PESO DO TRANSPORTADOR (MÍN.-MÁX. MT) | 11-17 | |
| FLUXO DE ÓLEO (MÍN.-MÁX., L/MIN, GPM) | 70-120 | 18,5-32 |
| PRESSÃO OPERACIONAL MÁXIMA (BAR/PSI) | 170 | 2.466 |
| PRESSÃO DE RETORNO MÁX. (BAR/PSI) | 20 | 290 |
| ENTRADA DE ALIMENTAÇÃO (KW) | 34 | |
| FREQUÊNCIA DE GOLPES (BPM) | 400-750 | |
| NÍVEL DE RUÍDO /10M (DBA) | 91 | |
| LUBRIFICAÇÃO AUTOMÁTICA | opcional | |
| INSONORIZAÇÃO | padrão | |
| KIT DE INSPEÇÃO | padrão | |
| PRESSURIZAÇÃO | pré-instalado | |

OPCIONAIS

CPN

| | |
|----------------------|-----------------|
| KIT DE PRESSURIZAÇÃO | 86766870 |
| PLACA ADAPTADORA | sob solicitação |
| PINTURA ESPECIAL | sob solicitação |



ITENS CONSUMÍVEIS

CPN

| | |
|-----------------------------|----------|
| CARTUCHOS DE GRAXA (X20) | 86784758 |
| BALDE DE GRAXA ABL2 (24 KG) | 86772969 |
| BALDE DE GRAXA ABLF (24 KG) | 86772977 |

KITS DE MANUTENÇÃO

CPN

| | |
|--------|----------|
| BÁSICO | 86731775 |
|--------|----------|

FERRAMENTAS

| | | | | |
|----------------------|-------------|-------------|-------------|-------------|
| DIÂMETRO (mm/pol) | 106/4.17 | 106/4.17 | 106/4.17 | 106/4.17 |
| COMPRIMENTO (mm/pol) | 1.005/39,56 | 1.005/39,56 | 1.005/39,56 | 1.005/39,56 |
| PESO (kg/lb) | 62/137 | 63/139 | 66/146 | 62/137 |
| CPN | 86722451 | 86722154 | 86722444 | 86622469 |



Este documento contém informações não vinculativas sujeitas a alterações sem aviso prévio. A Montabert não oferece, no conteúdo deste documento, qualquer informação explícita ou implícita vinculada a garantia. Todo o conteúdo, incluindo, mas não se limitando a textos, imagens e gráficos estão sujeitos a direitos autorais e leis de proteção de propriedade intelectual. Sua utilização é estritamente proibida. As marcas Montabert, KMC e Komatsu são marcas registradas aqui empregadas e são de responsabilidade de seus respectivos proprietários. Este documento não deve ser interpretado como autorização ou compromisso da Montabert ou como concessão de licença ou direito de uso das propriedades intelectuais aqui contidas. ©2021 Montabert. Todos os direitos reservados.

montabert.com

