



ROMPEDOR HIDRÁULICO

XL1300

TECNOLOGIA DE
NITROGÊNIO EM SEU
MELHOR DESEMPENHO



PROJETADO PARA TRANSPORTADORES
DE 15 A 22 TONELADAS

CUSTOS REDUZIDOS SEM ALTERAÇÃO
NA QUALIDADE

PROJETADO E FABRICADO NA FRANÇA

VANTAGENS

- Vedações de alto desempenho: a pressão de nitrogênio permanece estável ao longo do tempo, eliminando recargas e controles prolongados
- Recursos originais: proteção contra golpes em vazio, sistema de recuperação de energia, alojamento reforçado, gama completa de ferramentas de trabalho.
- Padrão de preservação ambiental: projetado e fabricado pela Montabert, seguindo os padrões habituais da marca.

ROMPEDOR HIDRÁULICO

TECNOLOGIA DE NITROGÊNIO EM SEU MELHOR DESEMPENHO

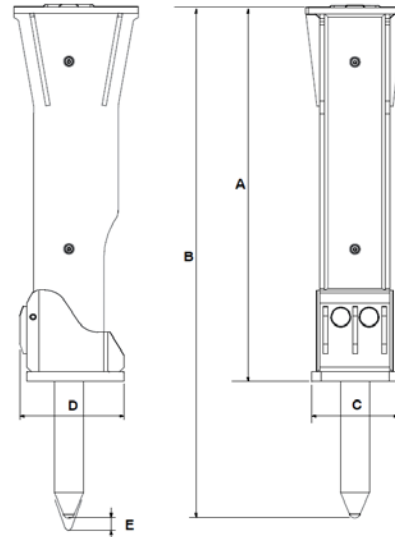
PESO e DIMENSÕES

PESO (kg/lb)		
ROMPEDOR	1.096	2.198
+ FERRAMENTA INSTALADA	1.195	2.416
+ PLACA ADAPTADORA INSTALADA (MÍN. - MÁX)	1.314	2.897
DIMENSÕES (mm/pol)		
A	1.607	63,3
B	2.181	85,9
C	370	14,6
D	414	16,3
E	55	2,2

INFORMAÇÕES OPERACIONAIS

FAIXA DE PESO DO TRANSPORTADOR (MÍN.-MÁX. MT)	15-22
FLUXO DE ÓLEO (MÍN.-MÁX., L/MIN, GPM)	90-140 23,8-37
PRESSÃO OPERACIONAL MÁXIMA (BAR/PSI)	170 2.466
CONTRAPRESSÃO MÁX. (BAR/PSI)	20 290
ENTRADA DE ALIMENTAÇÃO (KW)	39,6
FREQUÊNCIA DE GOLPES (BPM)	355-600
NÍVEL DE RUÍDO /10M (DBA)	96
LUBRIFICAÇÃO AUTOMÁTICA	opcional
INSONORIZAÇÃO	padrão
KIT DE INSPEÇÃO	padrão
PRESSURIZAÇÃO	pré-instalado

OPCIONAIS	CPN
KIT DE PRESSURIZAÇÃO	86766870
PLACA ADAPTADORA	sob solicitação
PINTURA ESPECIAL	sob solicitação



ITENS CONSUMÍVEIS	CPN
CARTUCHOS DE GRAXA (X20)	86784758
BALDE DE GRAXA ABL2 (24 KG)	86772969
BALDE DE GRAXA ABLF (24 KG)	86772977

KITS DE MANUTENÇÃO	CPN
BÁSICO	86754538

FERRAMENTAS

DIÂMETRO (mm/pol)	124/4,88	124/4,88	124/4,88	124/4,88
COMPRIMENTO (mm/pol)	1100/43,31	1100/43,31	1100/43,31	1100/43,31
PESO (kg/lb)	93/205	95/209	99/218	93/205
CPN	86723632	86725652	86725678	86725660



Este documento contém informações não vinculativas sujeitas a alterações sem aviso prévio. A Montabert não oferece, no conteúdo deste documento, qualquer informação explícita ou implícita vinculada a garantia. Todo o conteúdo, incluindo, mas não se limitando a textos, imagens e gráficos estão sujeitos a direitos autorais e leis de proteção de propriedade intelectual. Sua utilização é estritamente proibida. As marcas Montabert, KMC e Komatsu são marcas registradas aqui empregadas e são de responsabilidade de seus respectivos proprietários. Este documento não deve ser interpretado como autorização ou compromisso da Montabert ou como concessão de licença ou direito de uso das propriedades intelectuais aqui contidas. ©2021 Montabert. Todos os direitos reservados.

montabert.com

