



ROMPEDOR HIDRÁULICO

SD12



**NOVO COMPONENTE
INDISPENSÁVEL AOS
LOCAIS DE TRABALHO**

PROJETADO PARA TRANSPORTADORES
DE 1,2 A 2,2 TONELADAS

POTENTE, SEGURO E COMPACTO

APLICAÇÕES: PAISAGISMO, DEMOLIÇÃO,
ABERTURA DE VALAS, CONSTRUÇÃO CIVIL,
USO INTERNO E EXTERNO: VERSÁTIL E
EFICIENTE

VANTAGENS

- **Acumulador hidráulico:** dispensa controles regulares e recarga de nitrogênio nos locais de trabalho;
- **Dispensa uso de tirantes:** menor peso e menor custo, maior potência e confiabilidade;
- **Fabricado na França:** Aço de qualidade superior e excelência de fabricação;
- **Isolamento acústico:** Baixos níveis de ruído, adequado a operações urbanas;
- **Fácil manuseio:** Dois pontos de elevação proporcionam ao rompedor perfeito equilíbrio e segurança, com protetores para mangueiras;
- **Substituição de ferramentas:** Sistema de uso facilitado, simples, seguro e confiável, com um único retentor.



NOVO COMPONENTE INDISPENSÁVEL AOS LOCAIS DE TRABALHO

PESO e DIMENSÕES

PESO (kg/lb)

ROMPEDOR	91	201
+ FERRAMENTA INSTALADA	97	214
+ PLACA ADAPTADORA INSTALADA (MÍN. - MÁX)	113 - 133	249 - 293

DIMENSÕES (mm/pol)

A	926	36
B	230	9
C	346	14
D	637	25
E	166	7
F	190	7,48
G	34	1,33

INFORMAÇÕES OPERACIONAIS

FAIXA DE PESO DO TRANSPORTADOR (MÍN.-MÁX. MT)	1,2 - 2,2
FLUXO DE ÓLEO (MÍN.-MÁX., L/MIN, GPM)	17 - 35 4,5 - 9
PRESSÃO OPERACIONAL MÁXIMA (BAR/PSI)	120 1.740
PRESSÃO DE RETORNO MÁX. (BAR/PSI)	32 465
ALIMENTAÇÃO DE POTÊNCIA (KW)	7
FREQÜÊNCIA DE GOLPES (MÍN.-MÁX., BPM)	825 - 1.700
NÍVEL DE RÚDIO SEGURO (DB LWA)	120
INSONORIZAÇÃO	padrão
PROTEÇÃO PARA MANGUEIRAS	padrão

KITS DE MANUTENÇÃO

CPN

NÍVEL 1	entre em contato
NÍVEL 2	entre em contato
NÍVEL 3 (+2 ANOS DE GARANTIA*)	entre em contato
NÍVEL 4 (+2 ANOS DE GARANTIA*)	entre em contato

ITENS CONSUMÍVEIS

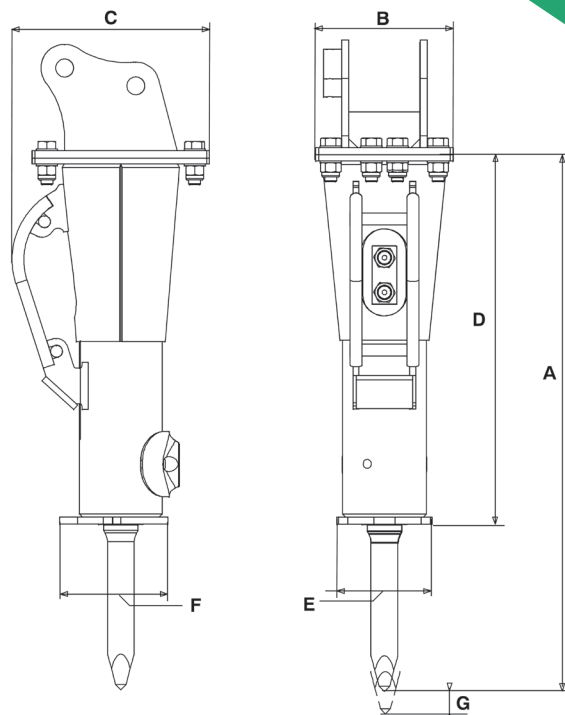
CPN

CARTUCHOS DE GRAXA (X48)	86799152
--------------------------	----------

OPCIONAIS

CPN

PLACA ADAPTADORA	Sob solicitação
PINTURA ESPECIAL	Sob solicitação



FERRAMENTAS

DIÂMETRO (mm/pol)	47 / 1,85	47 / 1,85
COMPRIMENTO (mm/pol)	475 / 18,7	475 / 18,7
PESO (kg/lb)	5,8 / 12,7	6 / 13
CPN	86621216	86620739



Este documento contém informações não vinculativas sujeitas a alterações sem aviso prévio. A Montabert não oferece, no conteúdo deste documento, qualquer informação explícita ou implícita vinculada a garantia. Todo o conteúdo, incluindo, mas não se limitando a textos, imagens e gráficos estão sujeitos a direitos autorais e leis de proteção de propriedade intelectual. Sua utilização é estritamente proibida. As marcas Montabert, KMC e Komatsu são marcas registradas aqui empregadas e são de responsabilidade de seus respectivos proprietários. Este documento não deve ser interpretado como autorização ou compromisso da Montabert ou como concessão de licença ou direito de uso das propriedades intelectuais aqui contidas. ©2021 Montabert. Todos os direitos reservados.